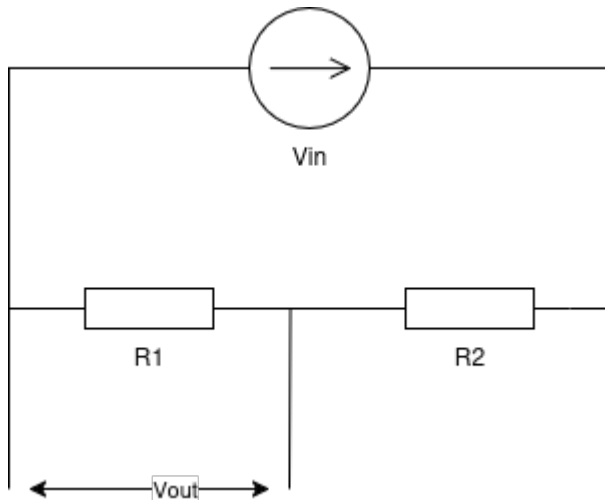


06. Dzielnik napięcia

Dzielnik napięcia to układ dwóch rezystorów połączonych szeregowo, który pozwala na uzyskanie napięcia wyjściowego mniejszego niż napięcie zasilania.

Schemat:



Napięcie wyjściowe (V_{out}) można obliczyć ze wzoru:

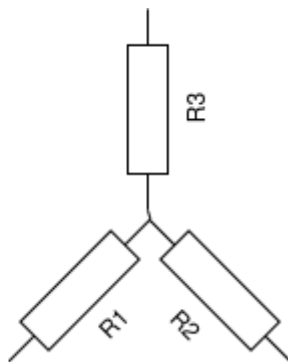
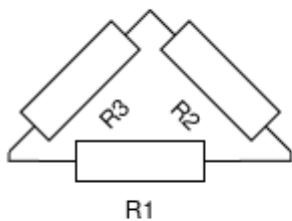
$$V_{out} = V_{in} \cdot \frac{R_2}{R_1 + R_2}$$

gdzie:

- (V_{in}) — napięcie wejściowe,
- (R_1, R_2) — wartości rezystorów.

Zamiana połączeń rezystorów: gwiazda (Y) ↔ trójkąt (Δ)

Często w analizie układów trójfazowych lub sieci rezystancyjnych stosuje się przekształcenia między połączeniem gwiazdy (Y) a trójkąta (Δ), aby uprościć obliczenia.



Połączenie gwiazdy (Y)

Trzy rezystory (R_1, R_2, R_3) połączone do wspólnego punktu (neutralnego).

Połączenie trójkąta (Δ)

Trzy rezystory (R_a, R_b, R_c) połączone szeregowo tworząc zamkniętą pętlę.

Wzory zamiany:

Z gwiazdy do trójkąta ($Y \rightarrow \Delta$):

$$R_a = \frac{R_2 R_3 + R_1 R_2 + R_1 R_3}{R_1} \quad R_b = \frac{R_1 R_3 + R_1 R_2 + R_2 R_3}{R_2} \quad R_c = \frac{R_1 R_2 + R_2 R_3 + R_1 R_3}{R_3}$$

Z trójkąta do gwiazdy ($\Delta \rightarrow Y$):

$$R_1 = \frac{R_a R_b}{R_a + R_b + R_c} \quad R_2 = \frac{R_b R_c}{R_a + R_b + R_c} \quad R_3 = \frac{R_a R_c}{R_a + R_b + R_c}$$

Takie przekształcenia pozwalają na łatwiejsze obliczenia impedancji i prądów w układach elektrycznych.